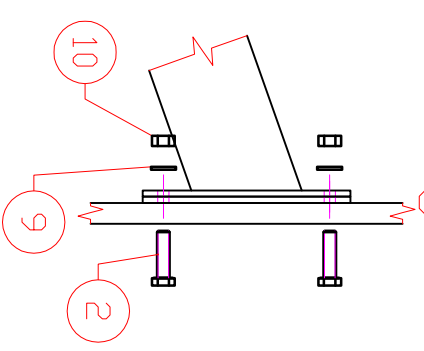


ZESPOLY	
1.	Fundament
2.	Wpust
3.	Słup
4.	Blacha mocująca
5.	Wysięgnik kosza
6.	Łącznik
7.	Rama tablicy
8.	Tablica
9.	Obręcz

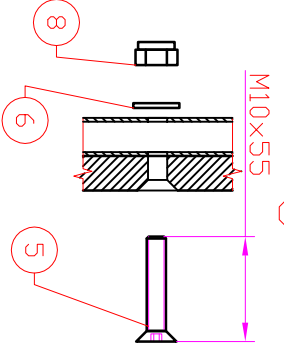
## Zestaw łączników

Lp.	Nazwa	Rozmiar	Ilość do zaplano wania	DIN	ISO	PN	Masa/Materiał	Pokrycie/kolor
1.	Śruba z łbem 6-kątnym z gw. na części dł.tzrp.	M12x140	12	931	4014	PN-M-82101	8.8	ocynk galw. biały
2.	Śruba z łbem 6-kątnym z gw. na części dł.tzrp.	M10x130	4	931	4014	PN-M-82101	8.8	ocynk galw. biały
3.	Śruba z łbem 6-kątnym z gw. na części dł.tzrp.	M10x65	4	931	4014	PN-M-82101	8.8	ocynk galw. biały
4.	Śruba z łbem 6-kątnym z gw. na całej dł.tzrp.	M12x40	8	933	4017	PN-M-82105	8.8	ocynk galw. biały
5.	Śruba z łbem 6-kątnym z gw. na części dł.tzrp.	M10x55	4	603		PN-M-82406	8.8	ocynk galw. biały
6.	Podkładka sprężysta	M10	14	125A-1	7089	PN-M-82006	200HV	ocynk galw. biały
7.	Nakrętka 6-kątna	M10	14	934		PN-M-82144	8	ocynk galw. biały
8.								
9.	Podkładka sprężysta	M12	20	125A-1	7089	PN-M-82006	200HV	ocynk galw. biały
10.	Nakrętka 6-kątna	M12	20	934		PN-M-82144	8	ocynk galw. biały
11.								
12.	Zaślepka kwadratowa	100x100	2				PA6	czarny

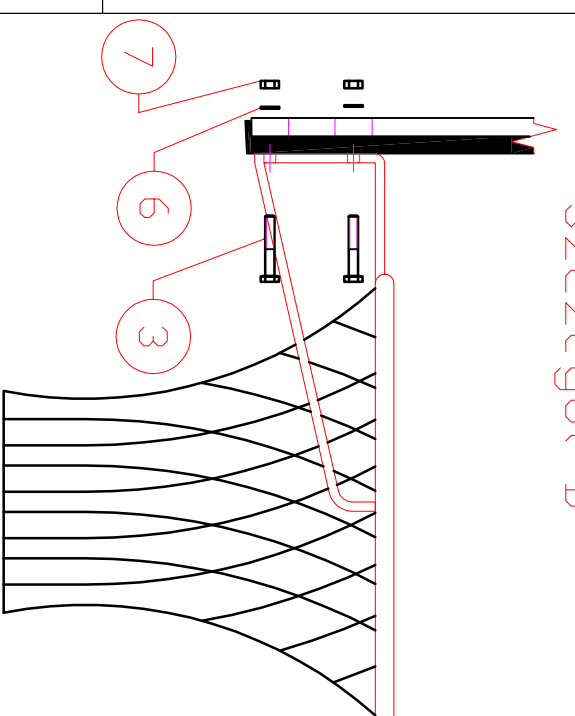
Szczegół C



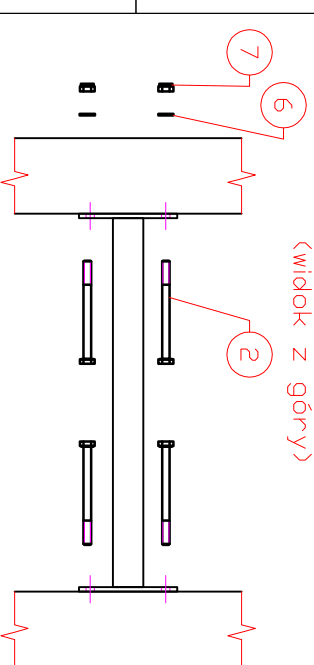
Szczegół D



Szczegół B

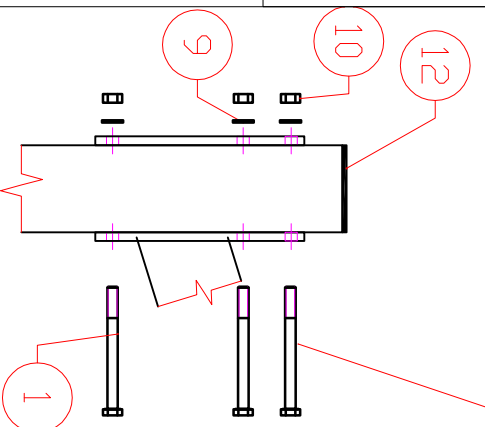


Zamocowanie łącznika (widok z góry)

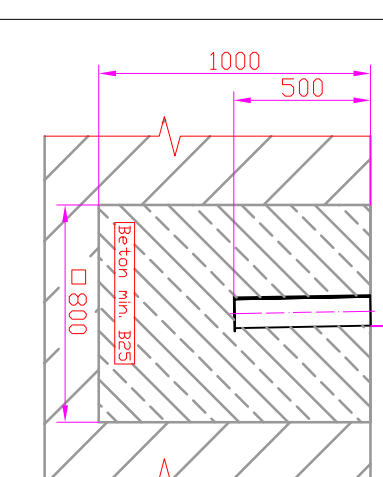


Szczegół A

Dokreślenie rozporządzać od śruby górnej Moment dokreślenia-79Nm



Dochylenie tulei montażowej kosza ok 1° w kierunku przeciwnym do zawieszenia tablicy kosza



**ANTON**

projektant	DATA	kom	Nazwa rysunku
mgr. A. Astorick	1/03/2021	kom	MONTAŻ KOSZY DWUSKUPOWEGO
projekt	DATA	kom	wys.2250 bez regul.
mgr. A. Astorick	1/03/2021	kom	Numer rysunku
	DATA	kom	- K3-322 -